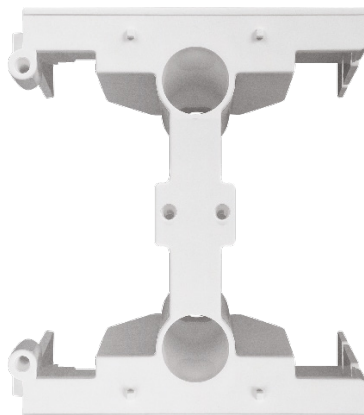


KARTA KATALOGOWA



Dane podstawowe:

Nazwa: **ADAPTER NATYNKOWY MODUŁ ROZSZERZAJĄCY**
Producent: **Panasonic**
Seria: **LINNERA S**
Nr katalogowy: **91480009**
Kolor: **biały**