

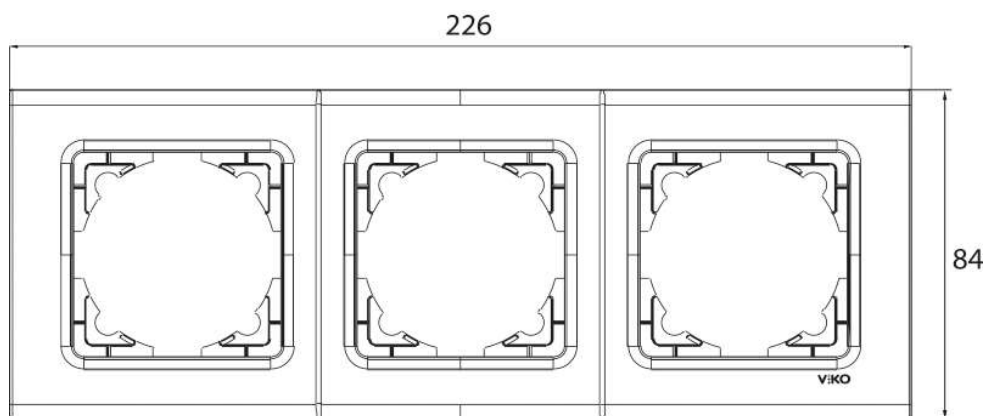
# KARTA KATALOGOWA

## Dane podstawowe:

Nazwa: **RAMKA 3-KROTNA**  
Producent: **Panasonic**  
Seria: **LINNERA S**  
Nr katalogowy: **91480003**  
Kolor: **biały**



## **Wymiary:**



## Element:

## Materiał:

## Opis:

Ramka

ABS

Materiał o błyszczącej powierzchni, antystatyczny, słabo kurczliwy – zachowuje wymiary.